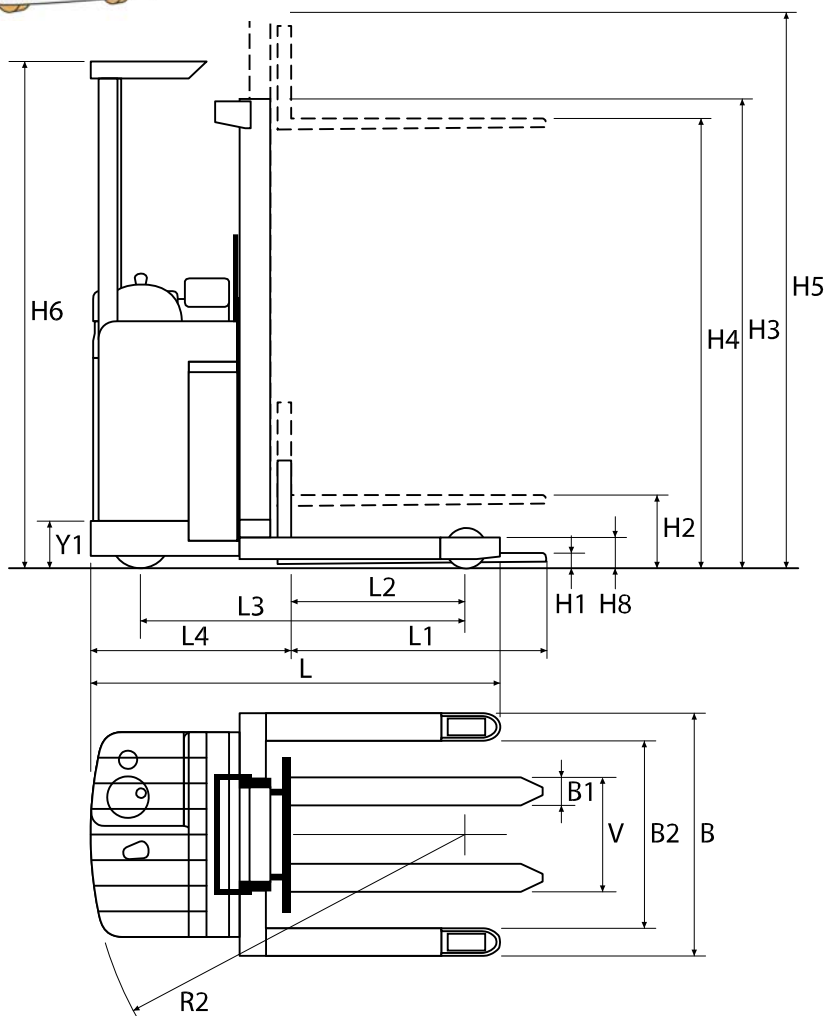
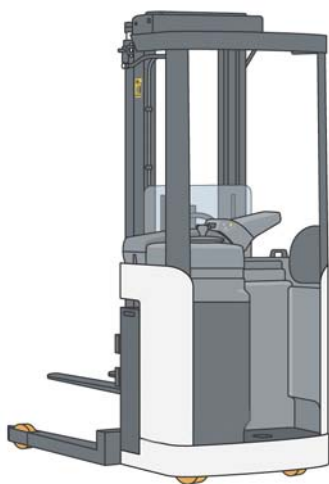


ШТАБЕЛЕР С МЕСТОМ ДЛЯ ВОДИТЕЛЯ

AJN 160BDTFV

Компактные размеры и выдающаяся маневренность для штабелирования/транспортировки в складах и производственных помещениях. Широкий ассортимент опций. Данная модель – наиболее эргономично развитый штабелер на рынке.



Тип мачты	Стандартная высота подъема H4	Высота мачты в опущенном состоянии H3	Высот полностью поднятой мачты H5
	Двойная телескопическая	4350 4800 5400 5700 6300	1990 2140 2340 2440 2640

Характеристики подъема	0	Спецификация			AJN 160BDFV
		0a	Положение опорных лап		
	1	Грузоподъемность	Q	кг	1600
	1a	Центр нагрузки	D	мм	400 - 600
	2	Высота подъема	H4	мм	См. таблицу См. таблицу
	2a	Высота мачты	H3/H5	мм	
	2b	Высота свободного хода	H2 T mast	мм	
	2c	Свободный ход	H2 DT mast	мм	
	2d	Высота лап		мм	
	3	Наклон мачты. Вперед - назад			
	3a	Наклон вил. Вперед - назад			
	4	Скорость подъема. Без груза – с грузом		м/с	0,19-0,14 / 0,27-0,15
	4a	Время подъема. Без груза – с грузом		с	
	4b	Скорость подъема, эрго подъем. Без груза – с грузом		м/с	
	5	Скорость опускания. Без груза – с грузом		м/с	0,30 / 0,60
	5a	Время опускания. Без груза – с грузом		с	
Характеристики движения	6	Скорость движения. Без груза – с грузом		км/час	8-8 / 10-8.5 2,2-2,2 / 2,8-2,4
		Скорость движения. Без груза – с грузом		м/с	
	6a	Ускорение 0-10 км/час Без груза – с грузом		с	
	8	Преодолеваемый подъем, без груза – с грузом	max	%	7
	10	Радиус поворота	R2	мм	1704
	11	Наименьшая ширина прохода, включая зазор 200 мм			
		Длина паллеты 1200 мм	Ast	мм	2361
		Длина паллеты 1000 мм	Ast	мм	2161
		Длина паллеты 800 мм	Ast	мм	1961
		Требования по ширине прохода BITA GN9 для рынка UK	A1	мм	
		A2	мм		
		A3	мм		
		Наименьшая ширина прохода для паллет 1200 с платформой откинутой/без платформы	Min	мм	
	11a	Ширина прохода для перекрестных паллет 1200 мм	Min	мм	
	11c	Макс длина груза	LL	мм	
Размеры техники	13	Высота защитной крыши	H6	мм	2310
	13a	Высота кресла оператора	H7	мм	
	13b	Высота шага от земли	Y1	мм	230
	13c	Высота пола		мм	
	13d	Ширина открытой решетки		мм	
	14	Длина единицы	L	мм	1903
	15	Ширина единицы	B	мм	1105
	15a	Ширина по внешней стороне ведущих колес	A	мм	
	15b	Ширина по стабилизаторам	S	мм	
	15c	Длина платформы		мм	
	15d	Ширина платформы	B3	мм	
	15e	Высота решетки платформы		мм	
	16	Длина вил	L1	мм	800 / 1000 / 1150
	17	Ширина по внешней ширине вил	V max/min	мм	773 / 316
	17a	Ширина между вилами		мм	600 / 0
	18	Длина выдвигания мачты (ричтрак)	U	мм	
	19	Длина без вил	L4 T-mast	мм	955
		Длина без вил	L4 DT-mast	мм	
	20	Вилы, ширина - толщина	B1	мм	100 - 40
	20a	Высота вил, мин	H1	мм	60
	21	Высота лап	H8	мм	114,5
	22	Ширина между лапами	B2	мм	855
	22a	Width over straddles		мм	1105
23	Расстояние между передней осью и началом вил	L2	мм	743	
23a	Расстояние между передней осью и центром навесного	L2	мм		
23b	Расстояние между передней осью и началом выдвинутых вил	X1	мм		
24	Ширина между осями	L3	мм	1503	
25	Колея, передняя – задняя		мм	980 - 645	
26	Клиренс по осям		мм	57,5	
Вес	27	Total weight with-without battery.		кг	1690 - 1290
	28	Макс давление на ось со стороны вил, без груза – с грузом		кг	420 / 1890
	29	Макс давление на ось со стороны корпуса без груза – с грузом		кг	1070 / 1270
	30	Макс точечная нагрузка на колеса, без груза – с грузом		МПа	
Двигатель	39	Ёмкость батареи		КВт/Аh	5,7-11,1 / 240-465
	39a	Напряжение батареи		В	24
	41	Тяговый двигатель		КВт	2,4 АС
	42	Регулирование скорости			Транзистор
	43	Двигатель подъема. Мощность/Время соединения		КВт-%/min	3,5-12/10 / 4,5-12/10
43a	Гидравлическое давление		МПа	17,5	
Рулевое управление/Горючая система	44	Тип колес, ведущие/другие			Резина/Вулкoлан
	44a	Количество колес, ведущие/поворотные – погрузочные			3 - 2
	45	Размеры колес			
	45a	Погрузочные колеса - диаметр x ширина		мм	(2) x 150x60
	45b	Ведущие колеса - диаметр x ширина		мм	(1) x 250x80
	45c	Поворотные колеса - диаметр x ширина		мм	(2) x 150x60
	46	Рулевое управление			Эл. Серво
47	Рабочие тормоза – Приводящий мотор			Эл. – тяговый	
48	Парковочный тормоз – Приводящий мотор			Мех. - тяговый	

* Варьируется в зависимости от размера батареи

Все права защищены