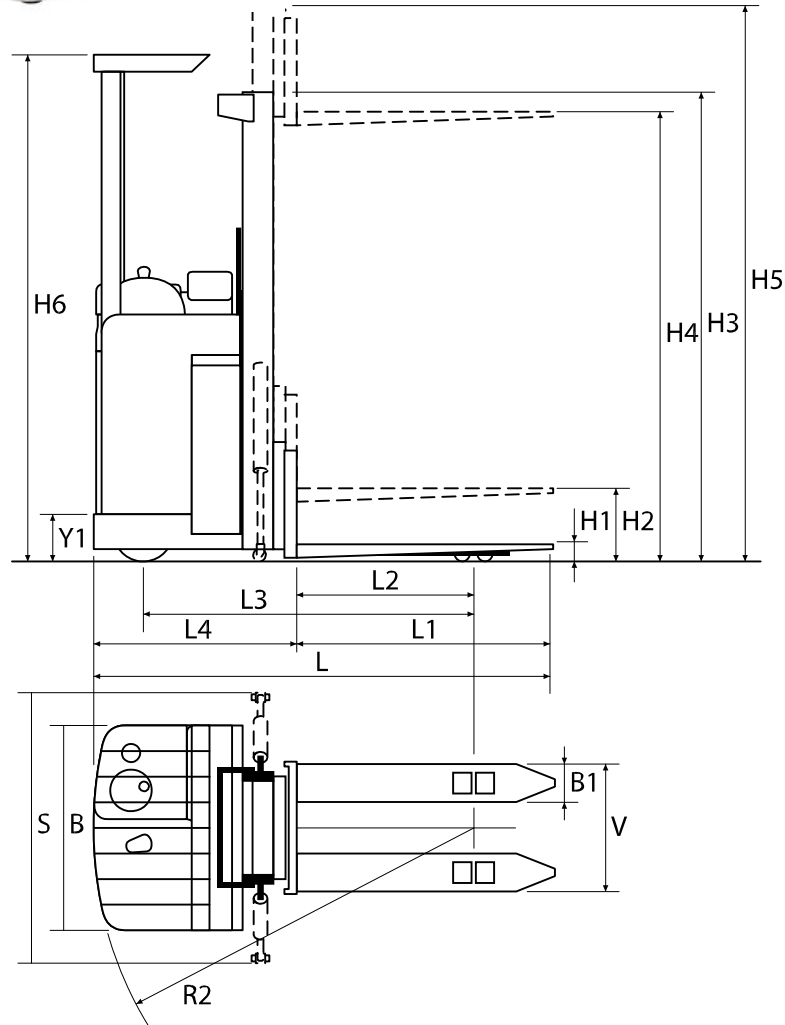




ШТАБЕЛЕР С МЕСТОМ ДЛЯ ОПЕРАТОРА

AJN 160SDTFV

Компактные размеры и выдающаяся маневренность для штабелирования/транспортировки в складах и производственных помещениях. Широкий ассортимент опций. Данная модель – наиболее эргономично развитый штабелер на рынке.



Тип мачты	Стандартная высота подъема H4	Высота мачты в опущенном состоянии H3	Высот полностью поднятой мачты H5
	Двойная телескопическая	4350	1990
4800		2140	5312
5400		2340	5912
5700		2440	6212
6300		2640	6812

Характеристики подъема	0	Спецификация			AJN 160SDTFV
		0a	Положение опорных лап		
	1	Грузоподъемность	Q	кг	1600
	1a	Центр нагрузки	D	мм	400 - 600
	2	Высота подъема	H4	мм	См. таблицу См. таблицу
	2a	Высота мачты	H3/H5	мм	
	2b	Высота свободного хода	H2 T mast	мм	
	2c	Свободный ход	H2 DT mast	мм	
	2d	Высота лап		мм	
	3	Наклон мачты. Вперед - назад			
	3a	Наклон вил. Вперед - назад			
	4	Скорость подъема. Без груза – с грузом		м/с	0,19-0,14 / 0,27-0,15
	4a	Время подъема. Без груза – с грузом		с	
	4b	Скорость подъема, эрго подъем. Без груза – с грузом		м/с	
	5	Скорость опускания. Без груза – с грузом		м/с	0,30 / 0,60
	5a	Время опускания. Без груза – с грузом		с	
Характеристики движения	6	Скорость движения. Без груза – с грузом		км/час	8-8 / 10-9 2,2-2,2 / 2,8-2,5
		Скорость движения. Без груза – с грузом		м/с	
	6a	Ускорение 0-10 км/час Без груза – с грузом		с	
	8	Преодолеваемый подъем, без груза – с грузом	max	%	7
	10	Радиус поворота	R2	мм	1718
	11	Наименьшая ширина прохода, включая зазор 200 мм			
		Длина паллеты 1200 мм	Ast	мм	2318
		Длина паллеты 1000 мм	Ast	мм	2118
		Длина паллеты 800 мм	Ast	мм	1918
		Требования по ширине прохода BITA GN9 для рынка UK	A1	мм	
		A2	мм		
		A3	мм		
		Наименьшая ширина прохода для паллет 1200 с платформой откинутой/без платформы			
	11a	Ширина прохода для перекрестных паллет 1200 мм	Min	мм	
	11c	Макс длина груза	LL	мм	
Размеры техники	13	Высота защитной крыши	H6	мм	2310
	13a	Высота кресла оператора	H7	мм	
	13b	Высота шага от земли	Y1	мм	230
	13c	Высота пола		мм	
	13d	Ширина открытой решетки		мм	
	14	Длинна единицы	L	мм	2065
	15	Ширина единицы	B	мм	940
	15a	Ширина по внешней стороне ведущих колес	A	мм	
	15b	Ширина по стабилизаторам	S	мм	1415 Опция
	15c	Длина платформы		мм	
	15d	Ширина платформы	B3	мм	
	15e	Высота решетки платформы		мм	
	16	Длина вил	L1	мм	1000 / 1150
	17	Ширина по внешней ширине вил	V max/min	мм	560
	17a	Ширина между вилами		мм	220
	18	Длина выдвигания мачты (ричтрак)	U	мм	
	19	Длина без вил	L4 T-mast	мм	915
		Длина без вил	L4 DT-mast	мм	
	20	Вилы, ширина - толщина	B1	мм	170 - 70
	20a	Высота вил, мин	H1	мм	89
	21	Высота лап	H8	мм	80
	22	Ширина между лапами	B2	мм	265
	22a	Width over straddles		мм	515
23	Расстояние между передней осью и началом вил	L2	мм	800	
23a	Расстояние между передней осью и центром навесного	L2	мм		
23b	Расстояние между передней осью и началом выдвинутых вил	X1	мм		
24	Ширина между осями	L3	мм	1520	
25	Колея, передняя – задняя		мм	390 - 645	
26	Клиренс по осям		мм	25	
Вес	27	Total weight with-without battery.		кг	1650-1250
	28	Макс давление на ось со стороны вил, без груза – с грузом		кг	400 / 1870
	29	Макс давление на ось со стороны корпуса без груза – с грузом		кг	1050 / 1250
	30	Макс точечная нагрузка на колеса, без груза – с грузом		МПа	3,5 / 5,8
Двигатель	39	Ёмкость батареи		КВт/Ah	5,7-11,1 - 240-465
	39a	Напряжение батареи		В	24
	41	Тяговый двигатель		КВт	2,4 AC
	42	Регулирование скорости			Транзистор
	43	Двигатель подъема. Мощность/Время соединения		КВт-%/min	3,5-12/10 / 4,5-12/10
43a	Гидравлическое давление		МПа	17,5	
Рулевое управление/Гормозная система	44	Тип колес, ведущие/другие			Резина/Вулколан
	44a	Количество колес, ведущие/поворотные – погрузочные			3 - 4
	45	Размеры колес			
	45a	Погрузочные колеса - диаметр x ширина		мм	(4) x 85x75
	45b	Ведущие колеса - диаметр x ширина		мм	(1) x 250x80
	45c	Поворотные колеса - диаметр x ширина		мм	(2) x 150x60
	46	Рулевое управление			Эл. Серво
47	Рабочие тормоза – Приводящий мотор			Эл. – тяговый	
48	Парковочный тормоз – Приводящий мотор			Мех. - тяговый	

* Варьируется в зависимости от размера батареи

Все права защищены