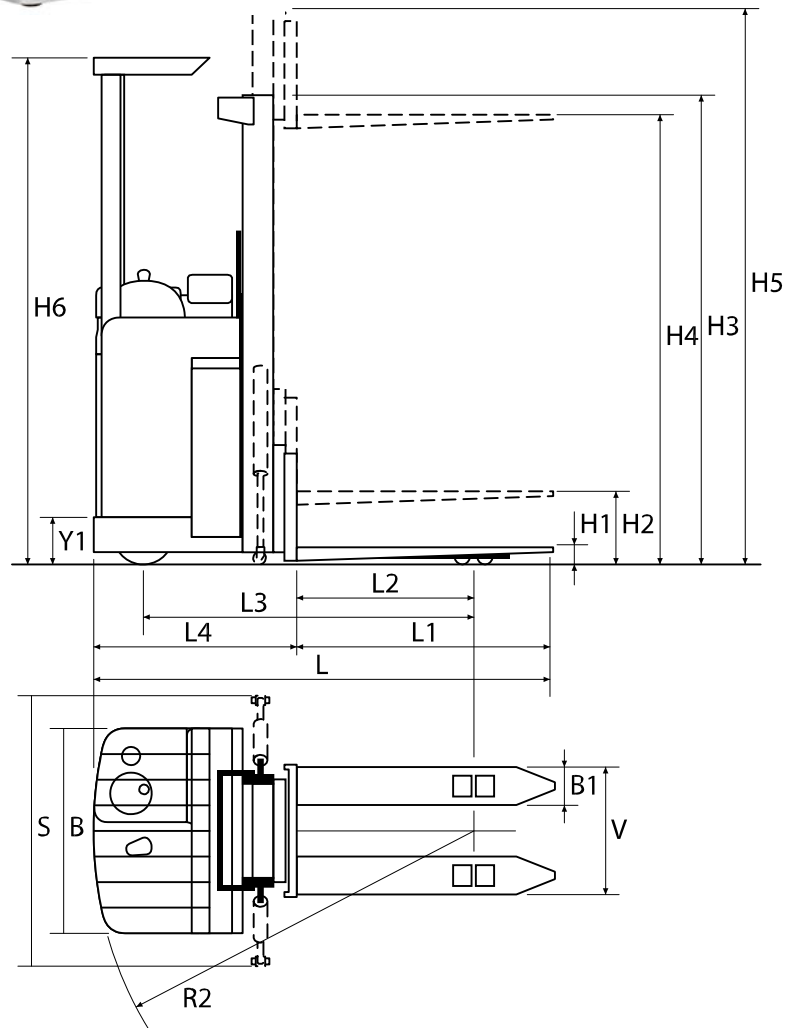




ШТАБЕЛЕР С МЕСТОМ ДЛЯ ОПЕРАТОРА

AJN 160STFV

Компактные размеры и выдающаяся маневренность для штабелирования/транспортировки в складах и производственных помещениях. Широкий ассортимент опций. Данная модель – наиболее эргономично развитый штабелер на рынке.



Тип мачты	Стандартная высота подъема H4	Высота мачты в опущенном состоянии H3	Высот полностью поднятой мачты H5
		2900	1990
	3200	2140	3700
	3600	2340	4100
	3800	2440	4300
	4200	2640	4700
	4500	2790	5000
Двойная телескопическая			

Характеристики	0 Спецификация			AJN 160STFV	
	Характеристики подъема	0a	Положение опорных лап		Узкое
1		Грузоподъемность	Q кг	1600	
1a		Центр нагрузки	D мм	400 - 600	
2		Высота подъема	H4 мм	См. таблицу	
2a		Высота мачты	H3/H5 мм	См. таблицу	
2b		Высота свободного хода	H2 T mast мм	H3-497	
2c		Свободный ход	H2 DT mast мм		
2d		Высота лап	мм	110 Опция!	
3		Наклон мачты. Вперед - назад			
3a		Наклон вил. Вперед - назад			
Характеристики движения	4	Скорость подъема. Без груза – с грузом	м/с	0,18-0,12 / 0,29-0,15	
	4a	Время подъема. Без груза – с грузом	с		
	4b	Скорость подъема, эрго подъем. Без груза – с грузом	м/с		
	5	Скорость опускания. Без груза – с грузом	м/с	0,30 / 0,60	
	5a	Время опускания. Без груза – с грузом	с		
	6	Скорость движения. Без груза – с грузом	км/час	8-8 / 10-9	
	6a	Скорость движения. Без груза – с грузом	м/с		
	8	Преодолеваемый подъем, без груза – с грузом	max %	7	
	10	Радиус поворота	R2 мм	1718	
	Размеры техники	11	Наименьшая ширина прохода, включая зазор 200 мм		2318
		Длина паллеты 1200 мм	Ast мм		
		Длина паллеты 1000 мм	Ast мм		
		Длина паллеты 800 мм	Ast мм		
		Требования по ширине прохода BITA GN9 для рынка UK	A1 мм	1918	
			A2 мм		
			A3 мм		
		Наименьшая ширина прохода для паллет 1200 с платформой откинутой/без платформы	Min мм	2318	
11a		Ширина прохода для перекрестных паллет 1200 мм	Min мм		
11c		Макс длина груза	LL мм		
Размеры техники	13	Высота защитной крыши	H6 мм	2310	
	13a	Высота кресла оператора	H7 мм	230	
	13b	Высота шага от земли	Y1 мм		
	13c	Высота пола	мм		
	13d	Ширина открытой решетки	мм		
	14	Длинна единицы	L мм	2065	
	15	Ширина единицы	B мм	940	
	15a	Ширина по внешней стороне ведущих колес	A мм	1415 Опция	
	15b	Ширина по стабилизаторам	S мм		
	15c	Длина платформы	мм		
	15d	Ширина платформы	B3 мм		
	15e	Высота решетки платформы	мм		
	16	Длина вил	L1 мм	1000 / 1150	
	17	Ширина по внешней ширине вил	V max/min мм	570	
	17a	Ширина между вилами	мм	220	
	18	Длина выдвигания мачты (ричтрак)	U мм	915	
	19	Длина без вил	L4 T-mast мм		
		Длина без вил	L4 DT-mast мм		
	Размеры техники	20	Вилы, ширина - толщина	B1 мм	170 - 70
		20a	Высота вил, мин	H1 мм	89
21		Высота лап	H8 мм	80	
22		Ширина между лапами	B2 мм	265	
22a		Width over straddles	мм	515	
23		Расстояние между передней осью и началом вил	L2 мм	800	
23a		Расстояние между передней осью и центром навесного	L2 мм	1520	
23b		Расстояние между передней осью и началом выдвинутых вил	X1 мм		
24		Ширина между осями	L3 мм		
25		Колея, передняя – задняя	мм	390 - 645	
26	Клиренс по осям	мм	25		
Вес	27	Total weight with-without battery.	кг	1500-1100	
	28	Макс давление на ось со стороны вил, без груза – с грузом	кг	400 / 1870	
	29	Макс давление на ось со стороны корпуса без груза – с грузом	кг	1050 / 1250	
	30	Макс точечная нагрузка на колеса, без груза – с грузом	МПа		
Двигатель	39	Ёмкость батареи	КВт/Аh	5,7-11,1 - 240-465	
	39a	Напряжение батареи	В	24	
	41	Тяговый двигатель	КВт	2,4 АС	
	42	Регулирование скорости		Транзистор	
	43	Двигатель подъема. Мощность/Время соединения	КВт-%/min	3,5-12/10 / 4,5-12/10	
Рулевое управление/Гормозная система	43a	Гидравлическое давление	МПа	17,5	
	44	Тип колес, ведущие/другие		Резина/Вулколан	
	44a	Количество колес, ведущие/поворотные – погрузочные		3 - 4	
	45	Размеры колес		(4) x 85x75	
	45a	Погрузочные колеса - диаметр x ширина	мм		
	45b	Ведущие колеса - диаметр x ширина	мм		
	45c	Поворотные колеса - диаметр x ширина	мм	(2) x 150x60	
	46	Рулевое управление		Эл. Серво	
	47	Рабочие тормоза – Приводящий мотор		Эл. – тяговый	
	48	Парковочный тормоз – Приводящий мотор		Мех. - тяговый	

* Варьируется в зависимости от размера батареи

Все права защищены